

Sehr hochauflösende High Speed Dome Kamera mit PTZ-Funktion, 550 TVL, 1/4“ Ex View CCD Sensor von Sony®, 3.95mm–85.8mm 02°-60° Autofokus, 220x Zoom, 50 Meter Nachtsichtfähigkeit, wetterbeständig, mit Halterung



geeignet für
hohen Risikobereich

- PTZ Speed-Dome Kamera
- 360° Schwenkung, 120° Neigung
- 220x Zoom (22x optisch 10x digital)
- 0.002 Lux Lichtempfindlichkeit
- 50 Meter Nachtsichtfähigkeit
- Sony® 1/4“ Ex View CCD Sensor
- X-Vision IXC1HQDN Digital Signal Prozessor
- 550 TVL Auflösung (600 TVL S/W)
- Vario-Zoom-Objektiv
- Mechanischer IR-Filter
- Dynamic Range
- Privacy Zone Masking
- Tag/Nacht-Kamera (S/W & Farbe)
- 3.95-85.8 mm Brennweite
- 2°-60° Erfassungswinkel
- hoher Vandalismusschutz
- sehr wetterbeständig
- Decken-/Pfostenmontage möglich
- 1 Jahre Herstellergarantie

Sehr hochauflösende High-Speed-Dome-Kamera mit 50 Meter Nachtsichtfähigkeit – Weltweit die erste Speed Dome Kamera mit eingebauten Infrarot LEDs. Ausgestattet mit PTZ-Funktion. Schwenk-/ Neig- und Drehbare Überwachungskamera. Wetterbeständig und damit für die Außenanwendung geeignet. 1/4“ Ex View CCD Sensor von Sony® mit hoher Bildauflösung von 550 TVL (600 TVL im S/W Modus), auch bei schlechten Lichtverhältnissen von nur außergewöhnlichen 0.002 Lux und automatische Umschaltung in der S/W Modus bei Dämmerlicht. Durch die eingebauten und langlebigen Infrarot LEDs besteht bis 50 Meter eine Nachtsichtfähigkeit in völliger Finsternis bei 0.0 Lux und ab 50 Meter bietet die Kamera Aufnahmen bei seltenen 0.002 Lux. Privacy Zone Masking ermöglicht die Ausblendung von ausgewählten Bereichen. Dual Mode Super High Resolution CCD Sensor garantiert eine hohe Farbqualität und die neueste Technik des X-Vision-Chip. Inklusive 3.95mm – 85.8mm Vario-Fokusobjektiv mit einem Erfassungswinkel von 02° - 60°. 220-fachen Zoom, davon 22 x optischen Zoom und 10 x digitalen Zoom. Automatische 360° Schwenkung, 120° Neigung mit einer Geschwindigkeit von 03° - 120° pro Sekunde. und 64 vorprogrammierbare Kameraeinstellungen. RS485 Steuerungsanschluss, montagefertig, wetterbeständig mit Antivibrationsschutz, für den Innen- und Außengebrauch mit 1 Jahr Herstellergarantie.

Leistungsmerkmale

DSP Funktionen

Die nächste Generation der X-Vision® Digital Prozessor ist da. Der X-Vision® IXC1DN Prozessor mit seiner zahlreichen Funktionen bietet eine optimale Bild-Qualität bei Tag und Nacht und eine Gesamtleistungsverbesserung des Bildes von bis zu 20 % gegenüber herkömmlichen Überwachungskameras. Durch die innovative DSP-Technologie (Digital Signal Processing) werden auch bei schwierigen Lichtverhältnissen brillante, kontrastreiche Bildleistungen erzeugt. Im Gegensatz zur analoger Signalverarbeitung bieten Kameras ausgestattet mit der DSP-Technologie eine herausragende Bildstabilität über längere Zeiträume hinweg sowie ein hohes Maß an Zuverlässigkeit.

Neuester X-Vision IXC1HQDN DSP-Chip optimiert, bietet:

- **BLC** - Automatischer Gegenlichtausgleich/ Gegenlichtkompensation mit 48 Zonen
- **AGC** - Automatische Signalregelung / Automatische Verstärkungsregelung
- **AES** - Automatische elektronische Belichtungszeitsteuerung (Shutter-Control)
- **AWB** - Automatischer Weißabgleich
- **Tag/Nacht-Funktion** - Intelligente S/W-Umschaltung bei zu geringer Helligkeit
- Super Dynamic Range Funktion
- Farbsignalsynchronisation
- Weniger Verschwommenheit im Bild (Low Smear)
- Erhöhte Konturenschärfe

Hohe Bildqualität

Die HTS-55 verfügt über einen Super High Resolution CCD Sensor für exzellente Farbqualität mit mechanischem IR-Filter, der gestochen scharfe Bilder mit sehr hoher Auflösung und Empfindlichkeit ermöglicht. Neben einer horizontalen Auflösung von 550 TV-Linien bietet dieses Modell eine Mindestlichtstärke von 0,002 Lux.

Mechanischer IR-Filter

Der mechanischer IR-Filter sorgt bei schwierigen Lichtverhältnissen für eine optimale Farbwiedergabe und verhindert Veränderungen im Fokus. Nachts wird automatisch auf Infrarotbetrieb umgeschaltet, und in Verbindung mit einem Infrarot-Scheinwerfer bei nachlassenden Lichtverhältnissen noch hochauflösende schwarzweiss-Bilder erzeugt.

Anwendungsbereiche

Die HighSpeed-Dome-Kamera ist mit ihrer hohen Schwenk- Neigegeschwindigkeit und den extrem hohen 22fachen Zoom ideal für komplizierten Überwachungsverhältnissen, wie etwa das Ablesen von Autokennzeichen. Durch die integrierte Dynamic Range Funktion ist der Einsatz auch bei schwierigen Gegenlichtverhältnissen möglich. Zudem bietet sie 64 vorprogrammierbare Kameraeinstellungen mit zusätzlich vorprogrammierbaren Überwachungstouren.

Beispiel-Bilder



Wirkungsweise

Das Polycarbon-Gehäuse mit manipulations-sicheren Verschluss und Antivibrationsschutz ist äusserst beständig gegen Verschleiss und Korrosion. Die HTS-55 ist eine wirksame Abschreckung ohne aufwendige Montage.

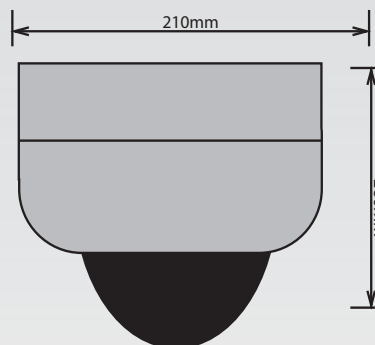
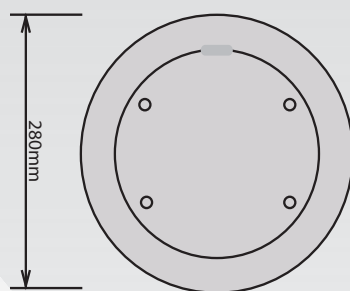
Einsatz

Die High Speed-Dome-Kamera bietet dank Vandalismus- und wettergeschütztes Gehäuse extra hohe Sicherheit im Innen- und Aussenbereich. Durch eingebauten IR-Scheinwerfer ist sie auch Nachts bis 50m einsetzbar. Aufgrund der uneingeschränkten 360 Grad-Rundumsicht ist die HTS-55 optimal für die professionelle Überwachung.

Objekt-Erfassung

Dank integriertem Vario-Zoom-Objektiv sind optimale Einstellungen auf gewünschte Überwachungsbereiche möglich und durch die Auto Iris-Funktion stellt sich die Kamera automatisch auf wechselnden Lichtverhältnissen ein. Nach dem Einbau kann das Kameramodul nachträglich verstellt werden, um die optimale Position der Kamera zu erreichen.

● **Abmessungen** ● **Layout der Geräterückseite**



Schematische Darstellung

● **Technische Daten**

Video	
Darstellung	Tag (Farbe), Nacht(S/W)
Video Format	PAL & NTSC Versionen verfügbar
Videoleitung	1 Vp-p, 75 Ohms FBAS
Rauschabstand	48 dB (typisch)
Auflösung	550 TVL / 600 TVL im S/W Modus
Lichtempfindlichkeit	0.002 Lux
Chipsatz	
Bild Sensor	1/4" Super HAD CCD Sensor von Sony®
DSP	X-Vision IXC1HQDN
Objektiv	
Objektivanschluss	Integriertes Objektiv
Fokus	Vario Fokus
Brennweite	3.95-85.8 mm Vario-Zoom-Objektiv
Erfassungswinkel	2°-60° Weitwinkelobjektiv
Blende	Auto Iris
Nachtsicht	
IR LED Spektrum	24 IR-Dioden / 850 nm
Nachtsichtreichweite	50 m
Steuerung	
Schwenk	360°
Neigung	120°
Zoom	220x Zoom (22x optischen Zoom, 10x digitalen Zoom)

● **Anwendung**

Wetterschutz	Indoor / Outdoor (IP 66)
Tag/Nachteinsatz	Ja
Vandalismusschutz	Ja
Extra Zugriffsschutz	Ja

● **Installation**

Anschluß/Verkabelung	Kabelgebunden
Montage	Wand/Decken/Ecken-Montage

● **Bauweise**

Gehäuseform	PTZ Speed-Dome-Kamera
Farbe	weiss
Gewicht	950 gramm
Abmessung	210x280 mm

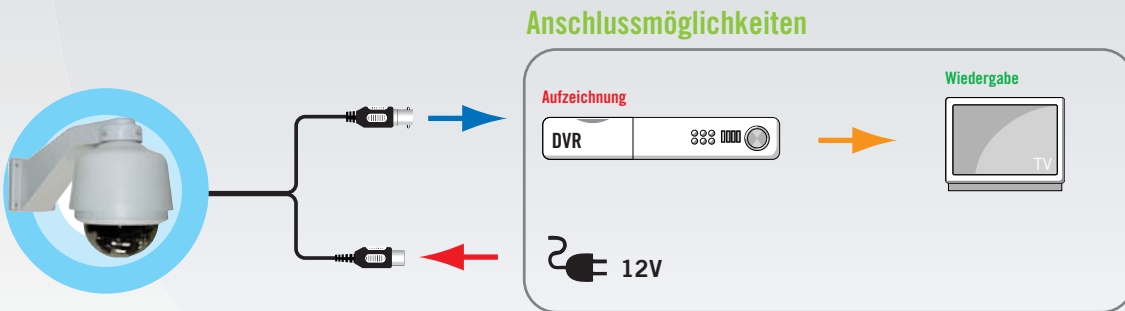
● **Betriebsumgebung**

Betriebstemperatur	-10°C / 40°C
Luftfeuchtigkeit	0-95% (nicht kondensierend)

● **Elektrische Daten**

Videoausgänge	BNC (1)
Audioausgänge	-
Schnittstellen	RS485
Betriebsspannung	DC 12V 2000mA (+/-10%)

Systemkonfigurationen



Optionales Zubehör

Verkabelung

Plug & Play

HTS-88 Plug & Play Kabel (20,40,80m)



Standard RG59 Kabel

HTS-196 RG59 Kabelrolle (bis 300m)

HTS-198 12V Gleichstromkabel

HTS-397 RG59 Kombi Video-/Gleichstromkabelrolle (bis 300m)



Stecker für RG59 Verkabelung

HTS-158 Aufschraub-BNC-Stecker

HTS-214 DC Stecker

HTS-215 Gleichstromanschluß

CAT5

HTS-196 CAT5 Kabel (bis 300m)

HTS-199 CAT5E AWG24 Datenkabel bis 100m

HTS-226 RJ45 Stecker



Netzteil



HTS-191 12 V Gleichstrom, 1250 mA Stabilisiert

Mikrofon

HTS-181 Mikrofon für Innenkameras

Controller

HTS-278 RS232-zu-RS485-Adapter

HTS-279 2D-Tastenbd. mit Schwenk-/Neige-Joyst.

HTS-282 3D-Tastenbedienung mit PTZ-Joystick

Gehäuse und Halterung

HTS-273 Eckhalterung

HTS-274 Pfostenhalterung

HTS-275 Deckenhalterung